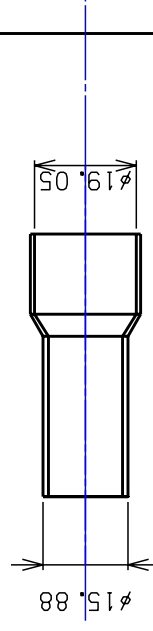
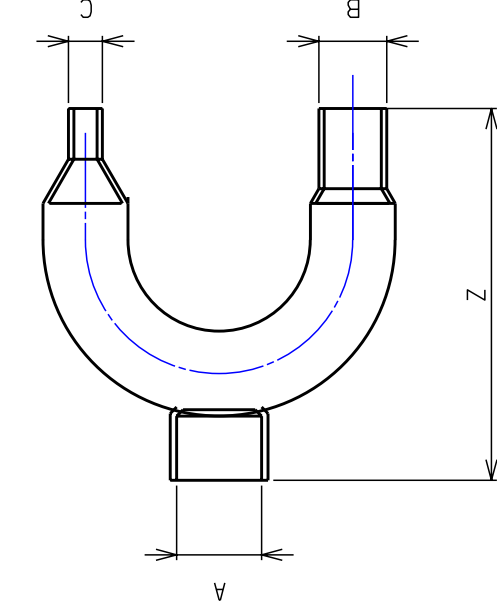
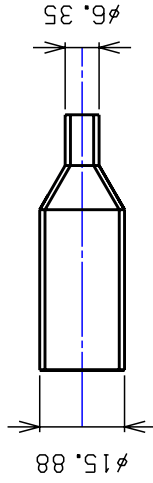
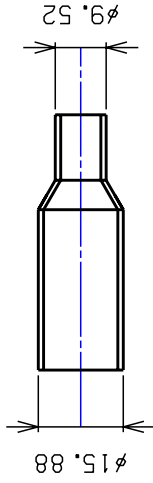
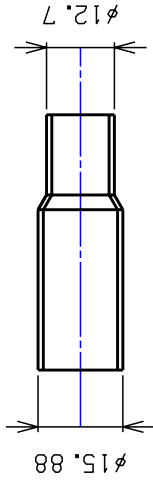


縮管

Yバンド15.88追加例

拡管



注文例	A	B	C	Z	個数
5Y	ID 15.88	OD 12.7	OD 9.52	85	5

*注 肉厚は縮管では変わりませんが拡管すると薄くなります。

(肉厚の70%を目安)

* 縮管は3サイズ下、拡管は1サイズ上まで

適用組立図名		適用組立図番		個数	
材質	処理	備考	日付	検	図
	IWATAME	1/度			
記号	日付	改訂	理由	承認	担当